

Паяльная станция Накко FX-838



Паяльная станция высокой мощности, позволяющая паять большие компоненты

- Мощные средства восстановления тепла позволяют работать при пониженных температурах, что уменьшает риск термотравмы электронных компонентов и окисление головок
- Использование ключ-карты блокирует возможность изменения установленного режима пайки
- Цифровой индикатор позволяет легко контролировать режим пайки
- Расширенный диапазон температур
- Легкая смена наконечников
- ESD-исполнение
- Безопасное напряжение питания
- 20 различных профилей наконечников

ТЕХНИЧЕСКИЕ ХАРАКТЕРИСТИКИ

Мощность	158 Вт
Выходное напряжение	27 В AC
Диапазон температур	200 – 500 °C
Стабильность температуры	±5 °C
Размеры	110 x 110 x 205 мм
Вес	3,2 кг

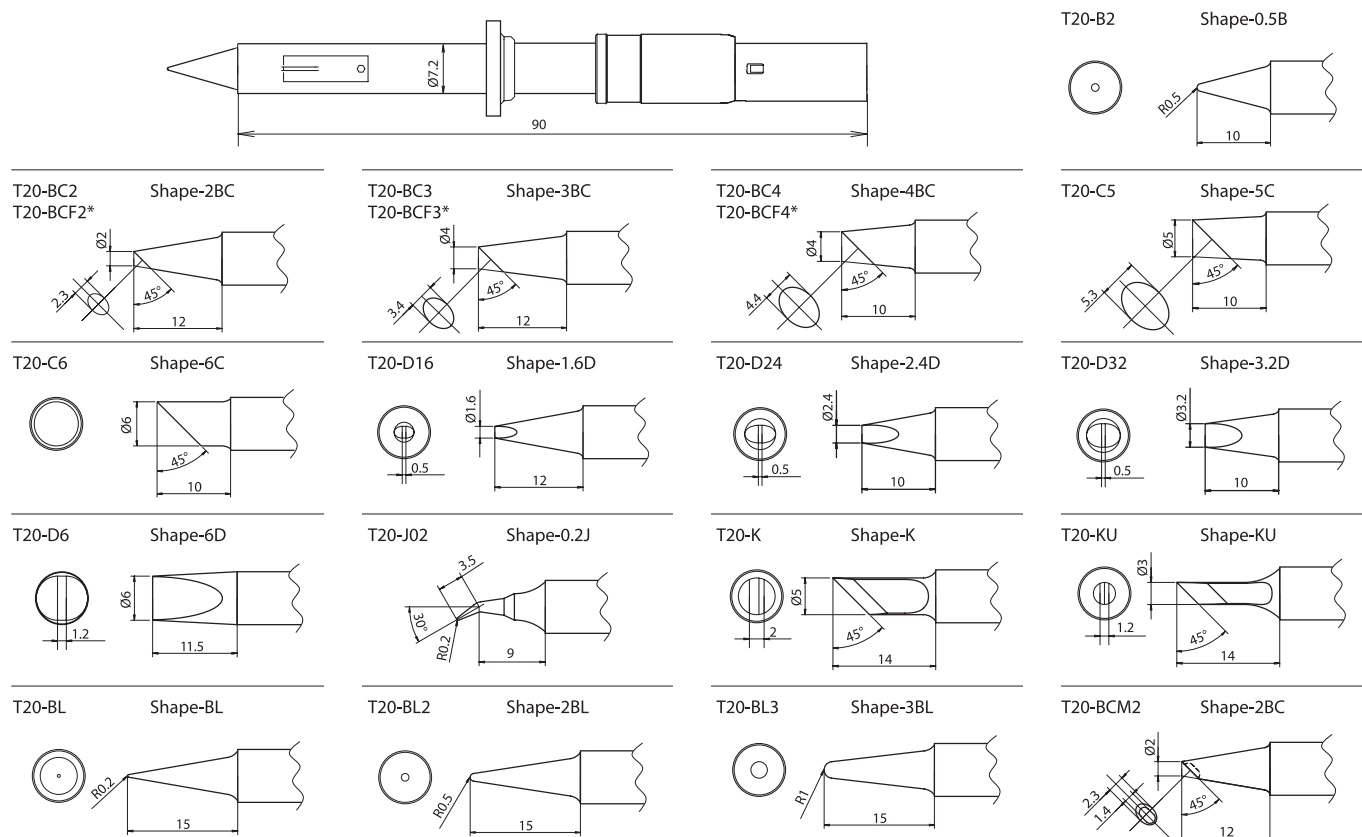
ПАЙЛЬНИК

№ модели	Накко 8301
Потребляемая мощность	27 В /150 Вт
Сопротивление заземления	< 2 Ом
Потенциал заземления	< 2 мВ
Нагревательный элемент	Интегрированный керамический
Общая длина (без кабеля)	175 мм
Вес	31 г
Длина кабеля	1,2 м

СТАНДАРТНАЯ КОМПЛЕКТАЦИЯ

Паяльная станция FX-838 ESD, паяльник FX-8301, подставка под паяльник с картриджем 599, термоприхватка, ключ-карта, сетевой и соединительный кабели.
В комплект поставки не входит наконечник для паяльника.

Сменные наконечники для Накко FX-838



* Отмеченные наконечники имеют покрытие только на паяльной поверхности